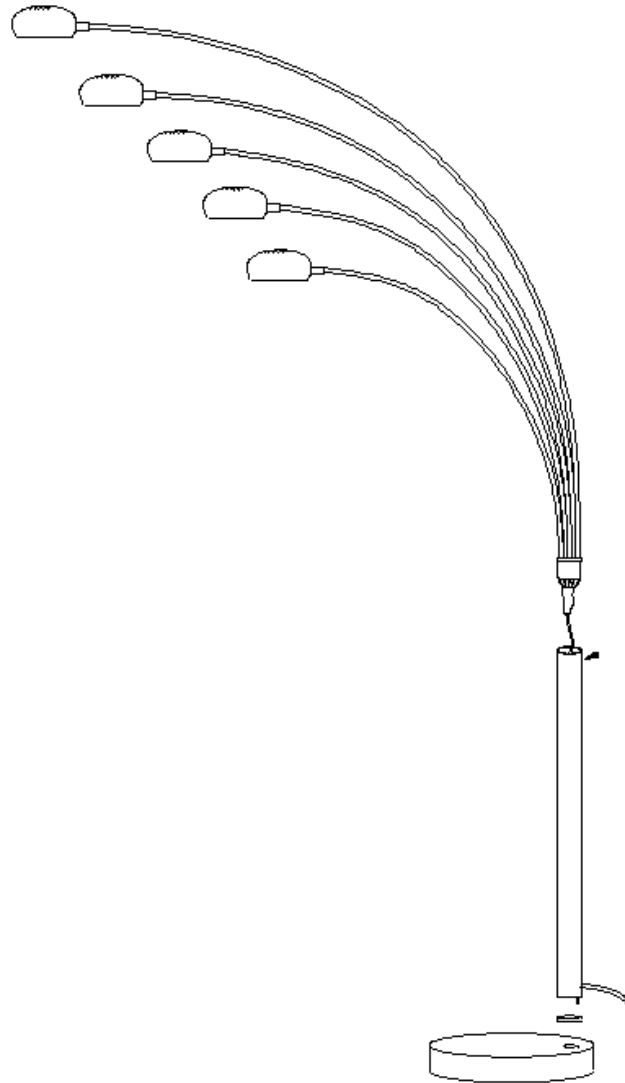




# Montageanleitung 399118, 399125, 399996



D

Sicherheitshinweise

GB

Safety information

NL

Veiligheidsvoorschriften

PL

Wskazówki dotyczące bezpieczeństwa

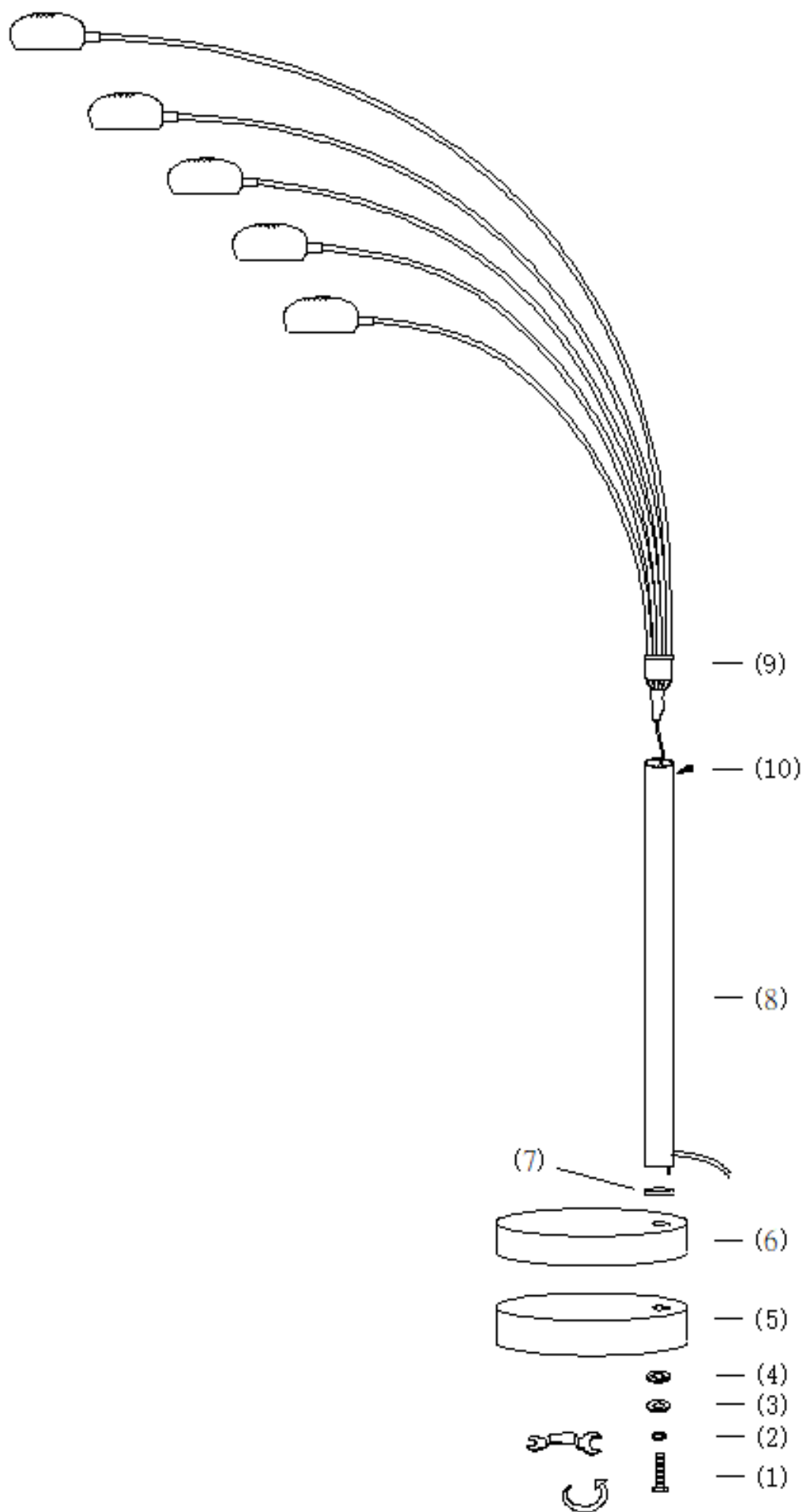
TR

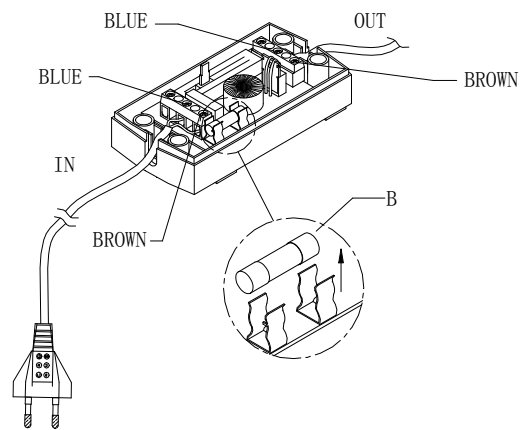
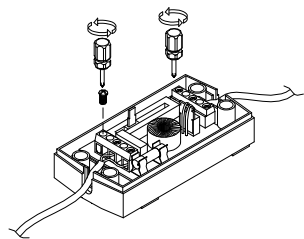
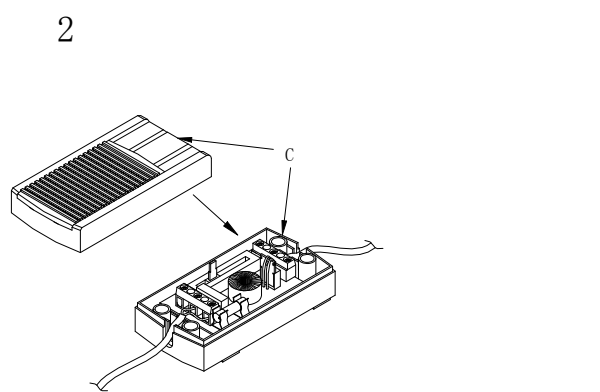
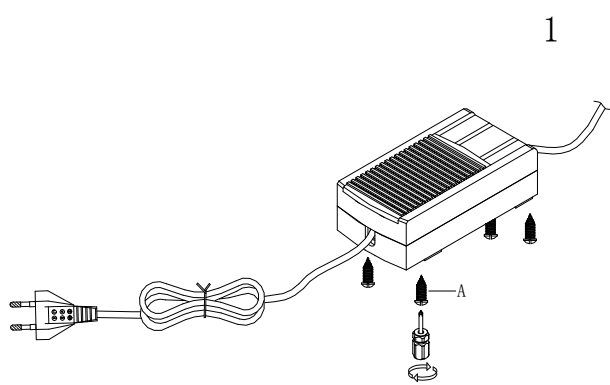
Güvenlik bilgileri

RU

Правила техники безопасности

Bitte lesen Sie diese Aufbauanleitung sorgfältig. Entfernen Sie aus dem Karton alle Verpackungsmaterialien, Heftklammern und Verpackungsbänder. Vergleichen Sie alle Teile mit der nachstehenden Artikelliste: alles soll vorhanden sein. Bitte legen Sie alle Teile auf eine flache, saubere und weiche Oberfläche um jegliche Kratzer zu vermeiden. Sämtliche Verpackungsteile sollten umweltfreundlich entsorgt werden.







# WICHTIGE SICHERHEITSHINWEISE

- gültig in Deutschland und in der Schweiz -



Die Installation Ihrer neuen Leuchte darf ausschließlich von autorisierten Fachpersonen durchgeführt werden.

Leuchten dürfen nur für den vorgesehenen Zweck verwendet werden (so dürfen z.B. Innenleuchten nicht im Außenbereich verwendet werden). Die angegebene Versorgung darf nicht überschritten werden.

Sollte die Netzanschlussleistung, ein Stecker zum Anschluss an das Stromnetz oder ein Schalter der Leuchte beschädigt sein, darf die Leuchte solange nicht weiter betrieben werden, bis der Schaden von unserem Kundendienst oder einer autorisierten Elektrofachkraft behoben ist. Unterbrechen Sie den Stromkreis, bevor Sie die beschädigte Leuchte vom Netz trennen.

Vor Beginn der Installationsarbeiten sowie vor Reinigungs- und Wartungsarbeiten muss die Zuleitung der Leuchte stromlos geschaltet werden (die Sicherung herausdrehen / den Sicherungsautomaten ausschalten bzw. den Netzstecker aus der Steckdose ziehen. Gegen unbeabsichtigtes Einschalten bzw. Einstecken des Steckers sichern!

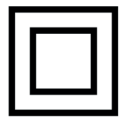
Der Hersteller / Vertreiber dieser Leuchte übernimmt keine Verantwortung für Verletzungen oder Schäden, die als Folge unsachgemäßer Montage / unsachgemäßem Verbrauchs entstehen.

Vor Anschluss / Installation Ihrer neuen Leuchte beachten Sie unbedingt die an der Leuchte angebrachten Symbole und technischen Angaben.

## Symbolerklärung



Die an Ihrer Anschlussstelle so gekennzeichneten Leuchten sind Leuchten der Schutzklasse I, d.h., bei diesen Leuchten muss die Schutzleiterader (gelb/grüne Ader) **unbedingt** mit der Schutzleiterklemme verbunden werden. Dieses Symbol befindet sich in der Nähe der Schutzleiterklemme.



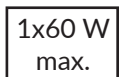
Die auf Ihrem Typschild so gekennzeichneten Leuchten sind Leuchten der Schutzklasse II, d.h., eine in der Hausinstallation vorhandene Schutzleiterader (gelb/grüne Ader) darf bei diesen Leuchten nicht angeschlossen sein.



Dieses Zeichen bedeutet, dass die Leuchte nicht zur direkten Befestigung in/auf normal entflammaren Befestigungsflächen geeignet ist.



Dieses Zeichen bedeutet, dass der angegebene Mindestabstand zu angestrahlten Flächen bzw. zu angestrahlten Materialien unbedingt eingehalten werden muss (**Brandgefahr**).



Kennzeichnung der zulässigen Anzahl und Maximalleistung (W=Watt) der Leuchtmittel.



Möbelleuchten - für Montagen auf unbekannteren Oberflächen.



Möbelleuchten - für Montage auf normal entflammaren Oberflächen.

Sollte die Leuchte nicht mit Anschlussklemmen versehen sein, dürfen nur Anschlussklemmen verwendet werden, die den länderspezifischen Vorschriften der VDE 0100 entsprechen. Erkundigen Sie sich bei autorisiertem Fachpersonal nach der geeigneten Anschlussklemme.

Beachten Sie, dass beim Betreiben der Leuchte deren äußere Teile sowie das eingesetzte Leuchtmittel (Glühlampe) sehr heiß werden können (**Brandgefahr, Verbrennungsgefahr**).

Vor Auswechseln des Leuchtmittels die Zuleitung durch Herausdrehen der Sicherung stromlos machen (siehe oben). Weiterhin darauf achten, dass nur das vom Hersteller vorgeschriebene Leuchtmittel verwendet wird und die auf der Leuchte angegebene maximale Lampenleistung (z.B. max. 60 W) nicht überschritten werden darf.

Die Leuchtmittel, insbesondere Halogenlampen, nicht mit bloßen Händen berühren, da sonst Hautfett in den Glaskörper einbrennt (Lichtausbeute und Lebensdauer der Glühlampe könnten darunter leiden). Fassen Sie die Leuchtmittel z.B. mit einem sauberen Taschentuch an. Entfernen Sie Rückstände (Schweiß, Creme usw.) mit einem feuchten Tuch.

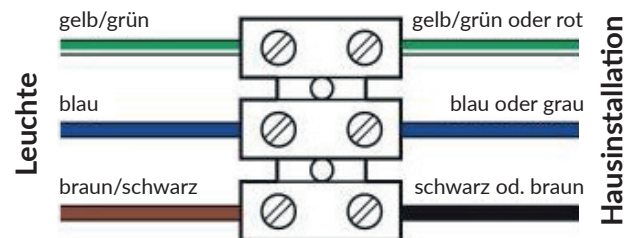
## Verdrahtungsplan für den autorisierten Fachinstallateur

Vergewissern Sie sich noch einmal, dass keine Spannung mehr anliegt!

In der Regel haben die Adern der Hausinstallation folgende Farben:

- Schutzleiter: grün/gelb (rot in Altbauten)
- Neutral-Leiter: blau (grau in Altbauten)
- Phase: schwarz / braun
- Schalter-Lampendraht: schwarz

An der Leuchte liegen die Anschlussadern in den entsprechenden Farben ebenfalls vor, siehe Schaltbild:



Bei einigen Lampen muss der Schutzleiter nicht an eine Klemme angeschlossen werden, sondern an eine Klemme an Metallteilen der Lampe (Schraube mit Erdungssymbol).



D

Sicherheitshinweise

GB

Safety information

NL

Veiligheidsvoorschriften

PL

Wskazówki dotyczące bezpieczeństwa

TR

Güvenlik bilgileri

RU

Правила техники безопасности

1	D	Ziehen Sie alle Schrauben sowie tragende Verbindungsteile nach ca. 5 Wochen nach, um eine dauerhafte Standsicherheit zu gewährleisten.
	GB	After approx. 5 weeks, tighten all screws and load-bearing connecting parts to ensure permanent stability.
	NL	Draai alle schroeven en ook dragende verbindingstukken na ca. 5 weken nog eens vast, zodat een continue stabiliteit wordt gegarandeerd.
	PL	Aby zagwarantować trwałą stabilność mocowania należy po ok. 5 tygodniach dokręcić wszystkie śruby oraz elementy łączeniowe.
	TR	Tüm vida ve taşıyıcı bağlantı parçalarını kalıcı bir duruş güvenliğini sağlamak için yaklaşık 5 hafta sonra tekrar sıkınız.
	RU	Подкрутите все болты, а также несущие соединительные детали прикл. через 5 недель для обеспечения устойчивости в течение длительного времени.
2	D	Bitte nur mit einem Staubtuch oder leicht feuchtem Lappen reinigen. Keine scheuernden Putzmittel verwenden.
	GB	Please only clean with a duster or a damp cloth. Do not use any abrasive cleaners.
	NL	Reinig alleen met een stofdoek of een lichtjes vochtige doek. Gebruik geen schurende poetsmiddelen.
	PL	Czyszczenie należy wykonać wyłącznie za pomocą ściereczki lub lekko nawilżonego ręcznika. Nie stosować środków czyszczących do szorowania.
	TR	Lütfen sadece bir toz beziyile veya hafif nemli yumuşak bir bezle siliniz. Aşındırıcı temizlik malzemeleri kullanmayınız.
	RU	Очищайте от пыли тряпкой или слегка влажной ветошью. Не допускается применение чистящих средств, не предназначенных для ухода за мебелью.
3	D	Halten Sie den Artikel von Wärmequellen fern.
	GB	Keep the product away from heat sources.
	NL	Houd het artikel uit de buurt van warmtebronnen.
	PL	Produkt należy przechowywać w znacznej odległości od źródeł ciepła.
	TR	Ürünü her türlü ısı kaynağından uzak tutunuz.
	RU	Не устанавливайте изделие вблизи источников тепла.
4	D	Schützen Sie Ihre Möbel generell vor Wasser (z.B. beim Wischen oder Blumen gießen). Die Feuchtigkeit kann in das Möbelstück eindringen und es beschädigen
	GB	In general, keep water away from your furniture (e. g. when mopping or watering plants). The moisture may penetrate the furniture and damage it.
	NL	Bescherm uw meubelen doorgaans tegen water (bijv. bij het dweilen of als u de bloemen water geeft). De vochtigheid kan in het meubelstuk dringen en het beschadigen.
	PL	Mebel należy chronić przed wodą (np. podczas czyszczenia lub podlewania kwiatków). Wilgoć może wnikać w mebel i uszkodzić go.
	TR	Genelde mobilyalarınızı sudan koruyunuz (örneğin, yerleri paspaslarken veya çiçekleri sularken). Nem, mobilya parçasına nüfuz edebilir ve zarar verebilir.
	RU	Предохраняйте мебель от попадания воды (например, при вытирании или поливке цветов). Не допускайте попадания влаги на мебель, чтобы предотвратить ее повреждение.
5	D	Achten Sie darauf, dass Kinder keine kleinen Teile, wie z. B. Muttern, Abdeckkappen oder Ähnliches in den Mund nehmen. Sie könnten sie verschlucken und daran ersticken.
	GB	Ensure that children do not put any small parts such as nuts, caps or the like in their mouth. They could swallow and choke on them.
	NL	Zorg ervoor dat kinderen geen kleine stukken, zoals moeren, afdekkapjes of dergelijke in de mond nemen. Ze kunnen ze inslikken en daardoor stikken.
	PL	Należy dopilnować, aby dzieci nie oderwały od mebla żadnych drobnych części, takich jak np. nakrętki, pokrywki itp. oraz nie włożyły ich do ust. Mogłyby je połknąć i udusić się nimi.
	TR	Çocukların somun, muhafaza kapakçıkları ve benzeri küçük parçaları ağızlarına almamalarına dikkat ediniz. Bunları yutabilirler ve boğulabilirler.
	RU	Следите, чтобы мелкие детали, например гайки, крышки и т. п., не попали в рот ребенка. Дети могут их проглотить и задохнуться.
6	D	<b>Beschädigungsgefahr!</b> Gehen Sie bei der Montage des Artikels sorgfältig vor und halten Sie sich an die Montageanleitung. Der Artikel darf nur von fachkundigen Personen montiert werden.
	GB	<b>Risks of damage!</b> When assembling the product, please proceed with caution and comply with the assembly instructions. The product may only be assembled by persons with the necessary knowledge and competence.
	NL	<b>Risico op beschadiging!</b> Ga bij de montage van het artikel zorgvuldig te werk en houd u aan de handleiding voor de montage. Het artikel mag alleen worden gemonteerd door vaklui.
	PL	<b>Niebezpieczeństwo uszkodzenia!</b> Regał należy złożyć zgodnie z instrukcją montażu. Artykuł powinien zostać złożony przez fachowca.
	TR	<b>Hasar oluşması tehlikesi!</b> Montaj esnasında büyük bir itinayla çalışınız, ürünle dikkatlice çalışınız ve mutlaka montaj talimatına uyunuz. Ürün sadece bu konuda uzman bir kişi tarafından monte edilmelidir.
	RU	<b>Опасность повреждения!</b> При монтаже изделия будьте внимательны и соблюдайте инструкции по монтажу. Изделие разрешается устанавливать только квалифицированному персоналу.